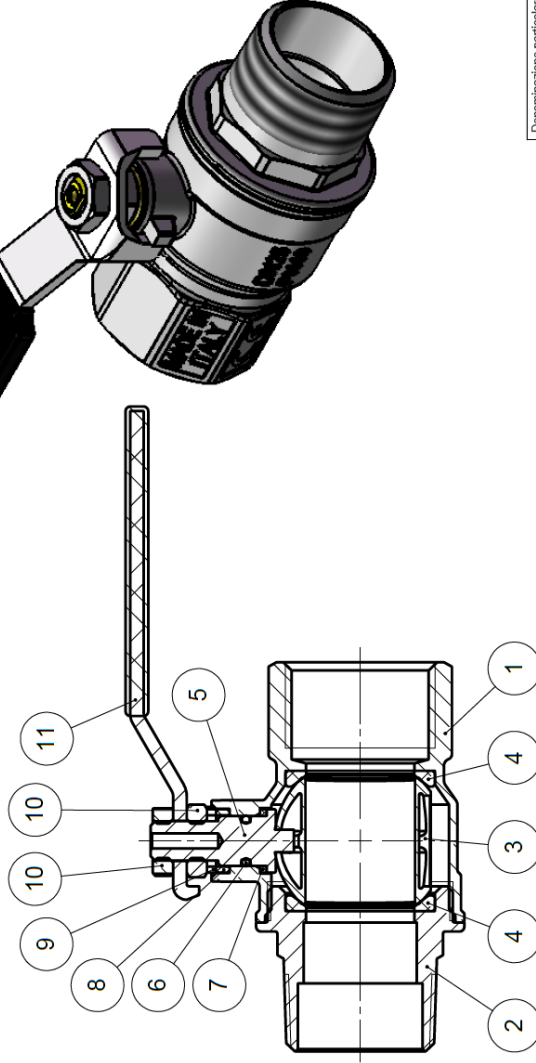
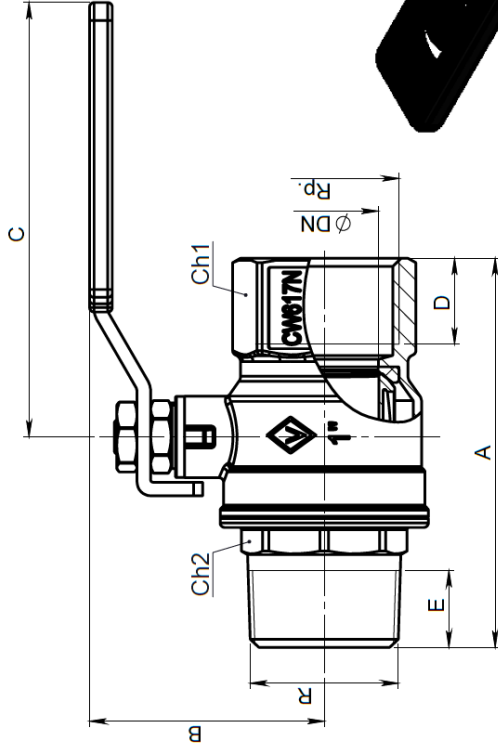


CODE.560	
<i>Valvola a sfera, passaggio totale, M-F, con leva in acciaio, Mis. da 1/2" a 2"</i>	
CARATTERISTICHE GENERALI	
Serie	CODE 560
Attacco	Maschio-Femmina: UNI EN 10226
Ø nominale	da 15 a 50 mm
Manovra	Rotaz. 90° con fermo meccanico
Organo comando	Leva in acciaio
CONDIZIONI DI ESERCIZIO	
Montaggio nel sistema di condotta fissa	
Pressione nominale (PN) in bar: 25-64	
KV: perdita di carico m ³ /h	
Direzione flusso: nei 2 sensi	
Limiti di temperatura: -20 °C / +120 °C	
Utilizzo: Acqua	

CODE.560	
<i>Forged brass ball valve, full port, M-F with steel handle, Mis. from 1/2" to 2"</i>	
SPECIFICATION	
Series	CODE 560
Thread ends	Male-Female: UNI EN 10226
Orifice	from 15 to 50 mm
Actuator	90° rotation with mechanical stop
Operator	Steel handle
APPLICATION	
Assembly in rigid pipe system	
Nominal pressure (PN) in bar: 25-64	
KV: flowrate coefficient m ³ /h	
Direction of flow: as desired	
Temperature range: -20 °C / +120 °C	
Use: Water	



N°	Descrizione	Description	Materials	Treatment	Q.ty
1	Corpo	Body	CW617N	Nickel-Plated	1
2	Manicotto	End connection	CW617N	Nickel-Plated	1
3	Sfera	Ball	CW617N	Ni+Cr	1
4	Guarnizione Sfera	Ball Seal	PTFE		2
5	Perno	Stem	CW614N		1
6	O-Ring	O-Ring	NBR		1
7	Guarnizione inferiore	Lower seal	PTFE		1
8	Guarnizione superiore	Upper seal	PTFE		1
9	Rondella	Brass ring	CW614N		1
10	Dado	Nut	UNI 5771	Zinc-Plated	2
11	Leva	Handle	STEEL		1

Denominazione particolare / Name Valvola a sfera, passaggio totale, M-F, con leva in acciaio	Disegnato / Designed by	Formato / Format	Grezzo / Forged Code	Quote senza indicazione di tolleranza:
	Approvato / Approved by		A3	MEDIA UNI-ISO 2768/1
Materiale / Material CW617N	Data / Date	Scala / Scale 1:1	Lavorato / Finished Code	Rugosità Generale General Roughness $\sqrt{0.7}$
Tratt. Superficiale / Surface Treat. / Tratt. Termico / Thermal Treat. Serie / Project N° Nickel-Plated		Foglio / Tab. 1/1	Trattato / Treaty Code	
N° Disegno / Drawing N° ART.560	Revisione / Revision -	Misura / Size g 1/2"-2"	Valido per / Available for Produzione	
			TDM BRASS	

DN	R-Rp	A	B	C	D	E	Ch1	Ch2	KV	PN
15	1/2"	67.5	40.5	85	15	13.5	25	22	16.3	64
20	3/4"	74.5	49	96.5	16.3	15	31	28	29.5	40
25	1"	86	53	96.5	19.1	16.8	38	35	43	40
32	1"1/4	102.5	60	120	21.4	19.1	47	43	89	30
40	1"1/2	111.5	66.5	120	21.4	19.1	54	49	230	30
50	2"	131.5	83	162	25.7	23.4	66	61	265	25